

南阳湘江大桥 160t 架梁吊机设计与应用

易佳佳

合建卡特工业股份有限公司

DOI:10.12238/ems.v3i1.3755

[摘要] 160t 架梁吊机的主要用于平益 16 标南阳湘江大桥,架梁吊机施工范围为 29 号墩至 34 号墩波形钢腹板组合梁中 2~13 号梁段的起吊及安装,最大悬拼节段重量为 152t。在施工过程中应用该吊机可以将组合梁安全、准确的提升到桥面,并进行对位和拼接操作,并且还可以根据节段重点,对吊具螺杆的位置进行调整,从而满足各种类型节段连接的需要。基于此,本文主要分析了 160 t 架梁吊机的设计与应用。

[关键词] 南阳湘江大桥;160 t 架梁吊机;设计与应用

中图分类号: U445.34 文献标识码: A

Design and application of 160t girder erection crane for Nanyang Xiangjiang Bridge

Jiajia Yi

Hejian Carter Industry Co., Ltd

[Abstract] the 160t beam erecting crane is mainly used for Nanyang Xiangjiang bridge of Pingyi bid No. 16. The construction scope of the beam erecting crane is the hoisting and installation of No. 2 ~ 13 beam segments in the corrugated steel web composite beam from pier 29 to pier 34. The maximum weight of the suspended segment is 152t. In the construction process, the application of the crane can safely and accurately lift the composite beam to the bridge deck, and carry out alignment and splicing operations. In addition, the position of the spreader screw can be adjusted according to the segment focus, so as to meet the needs of various types of segment connection. Based on this, this paper mainly analyzes the design and application of 160t beam erecting crane.

[Key words] Nanyang Xiangjiang bridge; 160t beam erection crane; Design and Application

设备现象使设备的完好率得不到提高,要使机械设备始终在完好状态下发挥最大效能,所以必须加强设备使用现场的管理工作。

3.5 重视施工现场的安全培训

现场施工中的安全问题关系到施工人员的生命健康安全,所以越来越受到人们的关注,对施工现场安全管理要求也越来越高。首先我们应该建立一套完整的安全管理体系,组织人员定期学习交流,确保安全意识在每个员工心中根深蒂固。再有就是定期组织培训,使每个员工都熟悉本工种的安全施工规范,增强安全施工技术的能力。最后要严格落实安全制度和施工规范的各项规定,讲责任由上到下具体到每个人身上,提高每个人的责任意识,确保安全制度落到实处。

4 结语

建筑工程的施工现场还存在着很多的问题和隐患,如果不能妥善处理,将会给建筑工程带来隐患,影响工程

的质量。所以我们应该注重现场施工管理,把控施工现场的每个细节,从基础出发,提升整个建筑工程的质量。只有加强现场的施工管理,才可以有效的将现场施工中的问题降到最低,工程有序进行按期交付,才能为企业提高经济利益,为可持续发展保驾护航。

[参考文献]

- [1]孔祥宏.浅析如何加强建筑装饰装修工程现场施工管理[J].四川水泥,2019,(4)(11):195.
- [2]高玉妹.施工现场安全管理要素分析[J].现代农业,2019,(4)(11):108-109.
- [3]刘剑峰.建筑工程监理对施工现场安全的监督与管理构建[J].门窗,2019,(4)(19):56.
- [4]李东晔.安全质量监管在建筑工程施工现场的运用[J].建材与装饰,2019,(4)(20):211-212.
- [5]郭羽.新形势下建筑工程项目施工管理探究[J].建材与装饰,2019,(4)(20):215-216.

每一种架梁吊机都有其自己的特点以和适用的范围, 设计及使用方法的选择是否符合工程的实际情况, 直接影响着桥梁施工质量以及施工过程中安全, 而160 t 架梁吊机在南阳湘江大桥项目中的成功应用, 为工程桥梁节段的架设提供了质量以及安全保障, 并带来了更大的经济效益。

1 160 t 架梁吊机的应用特点及构件组成

1.1 特点

(1) 底梁分成两段, 采用螺栓连接, 拆除尾部节段后, 可满足桥面吊在主墩墩顶横移的要求。

(2) 后锚固梁直接放在底梁上, 并可以自由滑动, 纵向位置可无级调整, 满足不同锚点位置, 横向采用长条孔, 极大的方便了锚固螺杆的安装。

(3) 本机起升采用双卷扬机形式, 方便调整节段的横向状态, 采用螺旋式绳槽, 并配备滑动游轮, 有效的保证钢丝绳的出绳角在 1.5° 内, 有效的改善了绳筒的排绳。

(4) 变幅及横移机构设计成双梁结构, 稳定性好。

(5) 吊具与变幅及横移机构上预留 $\phi 32$ 精轧螺纹钢筋孔, 吊梁试拼后穿上精轧螺纹钢并锁紧锁母, 为湿接缝施工过程中长期吊梁提供安全保证。

(6) 吊具上设计有纵向连接组件, 由 $\phi 25$ 精轧螺纹钢对拉, 通过调整螺母可方便的调整吊点的横向间距。

(7) 变幅及横移系统设计有纵向定位组件, 定位底座焊接在上纵梁位置, 变幅结束后, 由两根 $\phi 25$ 精轧螺纹钢将变幅机构与底座固定, 保证了纵向锁死。

(8) 本架梁吊机为整机前移专门设计滑道和推拉油缸, 可以利用顶升油缸配合推拉油缸的伸缩, 实现步履式前进, 移动方便快捷。

(9) 本架梁吊机为整机专门设计了张拉作业平台, 高度可调, 张拉作业平台纵向由电动小车驱动, 以方便桥梁的张拉作业。架设合拢段时, 张拉作业平台可以通过吊具拆除。

(10) 本桥面吊机配备波纹钢腹板焊接平台, 高度可调, 平台纵向由电动小车驱动, 可进行纵向位置调整, 整机纵移时平台开到尾部, 组合梁吊装到位后, 平台纵向调整到位进行作业。桥面吊配了2台固定式2T/36m电动葫芦, 桥面吊整机横移之前可将平台拆除。

(11) 采用新式梯形结构, 布局更加合理, 且自身重心处于立柱后方, 抗倾覆稳定性较常规菱形结构更高。

(12) 分体式起升系统, 取消了整体式横梁结构, 较大的降低了吊具、变幅横移等部件的尺寸及重量, 设备载荷和桥面载荷响应减少, 同时施工操作空间更大。

(13) 节段全方位调整系统: 2套起升机构同时升降, 控制节段的上、下平移动作; 2套变幅油缸同时推、

拉, 控制节段的前、后平移动作; 2套横移油缸同时推、拉, 控制节段的左、右平移动作; 起升机构单独升、降, 控制节段的横向转动, 即横坡调整; 变幅油缸单独推、拉, 控制节段的水平转动, 即转弯调整; 2套吊具油缸同时推、拉, 控制节段的纵向转动, 即纵坡调整。

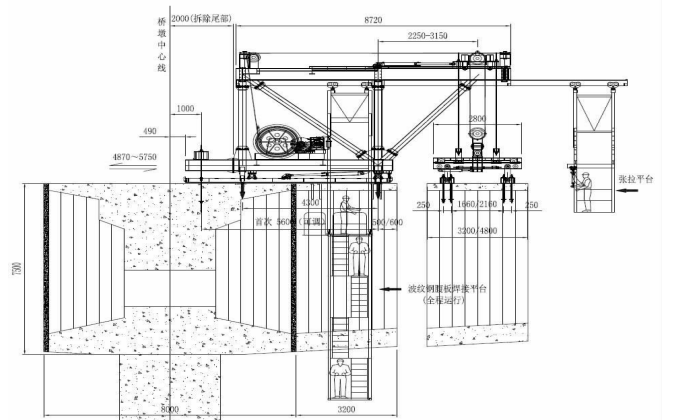
(14) 自行过幅功能, 通过将轨道旋转 90° , 2条轨道由纵向变为横向, 利用步履式顶推同样的原理, 将设备运行到另一幅, 到位后, 将一切还原, 开始另一幅架设。

(15) 行走机构设计有防倾覆装置, 保障了整机纵移的安全。

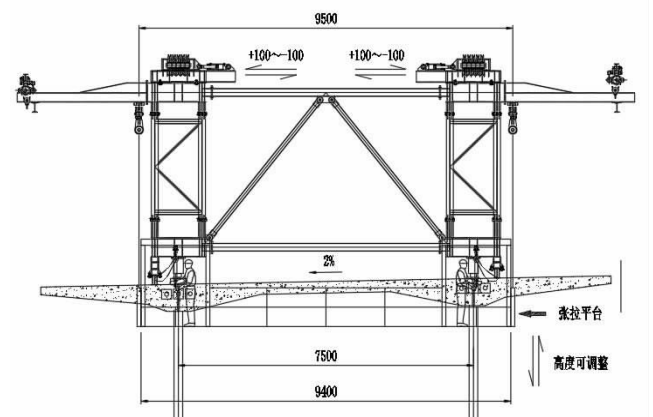
(16) 模块化设计, 适应性强, 改造潜力大, 整体在设计时, 分为左右两组受力结构, 且变幅横移与吊具全部分开为2套, 横向设置活动接头, 只需要改变横向平联尺寸, 即可满足不同幅宽的桥梁架设需要。

1.2 构件组成

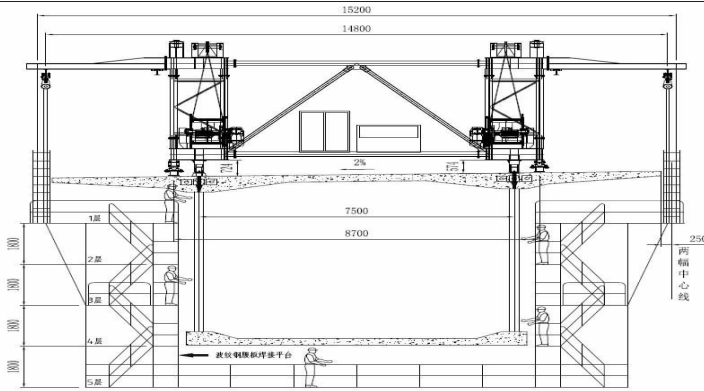
160t 架梁吊机是根据桥梁设计的施工方案, 并结合国内外桥梁施工经验以及项目的特点设计成的对称悬拼架梁装备。本设备最大提升能力为160t, 工作幅度为2.25m~3.15m, 其构件主要由金属结构、起升系统、变幅及横移系统、吊具、行走机构、张拉平台、波纹腹板焊接平台、平台滑倒组件、锚固系统、电气系统、液压系统等组成。设备总装图见图1。



(a) 160t 架梁吊机立面图



(b) 160t 架梁吊机前部断面图



(c) 160t 架梁吊机后部断面图

图 1 设备总装图

2 液压系统说明

2.1 液压系统参数

液压系统参数为：主机泵站系统设计压力：31.5MPa；工作压力：25MPa；泵站电机功率：7.5Kw，电压 AC380V，50HZ；系统最大流量：14L/min；电磁阀电压：DC24V；油箱容积 150L；液压油牌号：ISO VG46# 抗磨液压油。

2.2 主机液压系统工作原理

主机液压系统一共有 13 块电磁换向阀，控制设备上有 4 个顶升液压油缸、2 个纵移油缸、2 个变幅横移油缸、2 个变幅纵移油缸，其中 4 个顶升液压油缸都安装有平衡阀，起到保护设备的作用。油缸采用线控手柄，具有操作简单、方便，而且能够随时观察设备周边的位置状态等优点。主机液压系统中还配备有安全溢流阀和单向阀，这些设备可以有效的消除系统的压力冲击峰值，并且还能够对液压柱塞泵起到保护作用。另外，系统中还设有三个集成阀组箱，分别安装在左右两侧的下纵梁上和上横联中部。同时，系统的回油管路中还设置有回油过滤器，过滤精度为 20 微米。

2.3 吊具液压系统

在工作中两套吊具共用一个液压泵站，泵站的总功率为 2.2KW。系统流量为 3L/min，额定工作压力为 32MPa，该系统可以放在任何一侧的吊具上进行梁段的调坡操作。

2.4 液压系统调试工作注意事项

(1) 初次加油，须加满油箱，且在加油时，要采用滤油装置进行加油，以保证油品的清洁度。正常工作状态下，所有油缸处于完全缩回状态时，液位计的油位刻度必须保持在最高位附近。

(2) 开机前柱塞泵上方的回油孔必须加满液压油，方可允许开机启动泵站电机，操作手柄点动观察电机旋转方向，是否与泵吸油口上的箭头指向一致。然后正常启动电机，细听泵无异响之后，让液压柱塞泵空载运行 5~10 分钟，进行良好润滑。

(3) 检查管路接头是否紧固完好，有无泄漏。检查管路和阀组、油缸之间的连接是否正确；确认所有都正常后，方可进行有压力的动作操作。

3 架梁吊机主要应用动作说明

3.1 起吊、张拉、波纹钢焊接

首先，根据组合梁的重心确定吊具滑套的位置（利用吊具纵调油缸调整），然后调整起吊螺纹钢位置与组合梁吊装孔匹配，并利用穿心油缸对每根起吊螺纹钢进行预张拉，最后拧紧螺母并锁定纵向定位螺纹钢，完成吊具与组合梁的连接。

起吊由 2 台卷扬机同时动作，带动组合梁提升，到达拼装高度后，通过起升、变幅、横移等动作调整组合梁的空间几何状态，并与已架设好的组合梁进行模拟匹配对接，达到精度要求后，利用变幅让节段脱离一段距离，在对接面上整体抹胶并进行拼接。

对接完成后，张拉平台靠近组合梁，利用吊具将平台调整到合适高度，利用客户自备的葫芦挂起穿心油缸到指定张拉位置进行对称张拉。

张拉完成后，波纹钢焊接平台移动到焊接位置，焊接工人由桥面通过移动爬梯到达焊接平台，完成波纹钢焊接作业。

3.2 步履式行走

一个组合吊装完成后，设备需要移动到下一个工位，本机采用油缸推拉步履式行走移位。首先，通过 4 套顶升油缸将设计整体抬起，让行走轨道脱离地面，利用油缸将轨道一步步向前拉出，然后顶升机构回缩，整机再次落到轨道梁上，同样利用轨道纵移油缸推动设备在轨道梁上一步步前移，到达指定位置。向后行走与向前行走的原理完全相同。

4 结语

综上所述，桥梁一般有多种施工方法，我们要根据工程的具体情况以及施工场地的特点进行选择。架梁吊机的应用使得桥梁节段的施工更加安全、方便，吊装提升过程快速且平稳，需要的操作人员更少，工作强度大大降低，总体施工成本明显减少。

[参考文献]

- [1] 张强. 沪通长江大桥 1800 吨架梁吊机管理浅谈[J]. 价值工程, 2020, 039(006): 73-75.
- [2] 任有桥, 周小甲, 任柏松. 简述大跨度钢桁架梁吊装方法的选择[J]. 建筑与装饰, 2020(8): 139-142.
- [3] 郑席晖, 朱佳绪. 江顺大桥 380t 架梁吊机的设计与应用[J]. 起重运输机械, 2014, 000(008): 37-40.
- [4] 秦德贵. 沪通长江大桥 75t 架梁起重机设计与应用[J]. 建筑机械, 2015(08): 107-110.
- [5] 陈施行. 50T 架梁吊机(QLY50/16) 简析及其常见液压系统问题分析与处理[J]. 工业 B, 2015(46): 144-145.